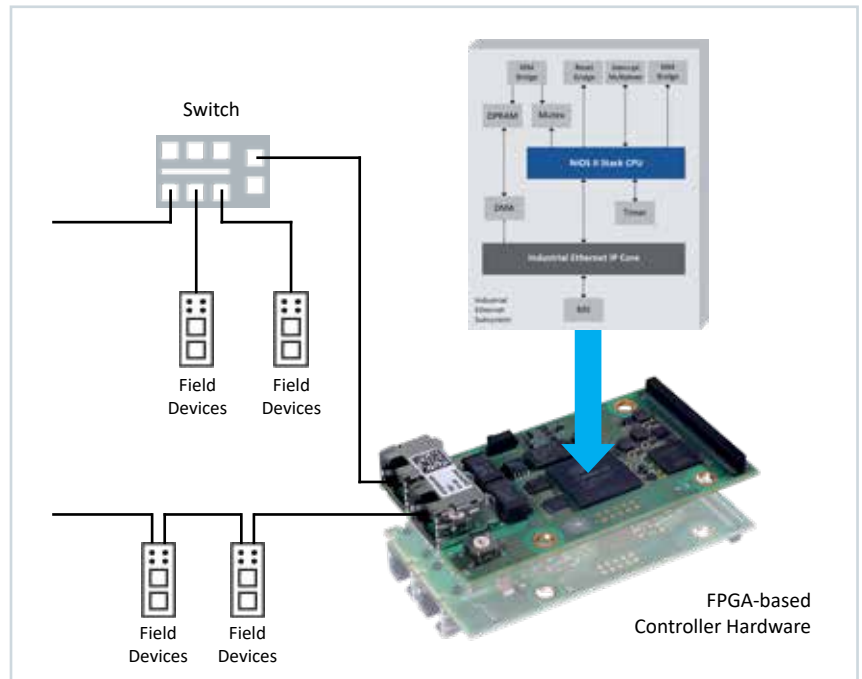
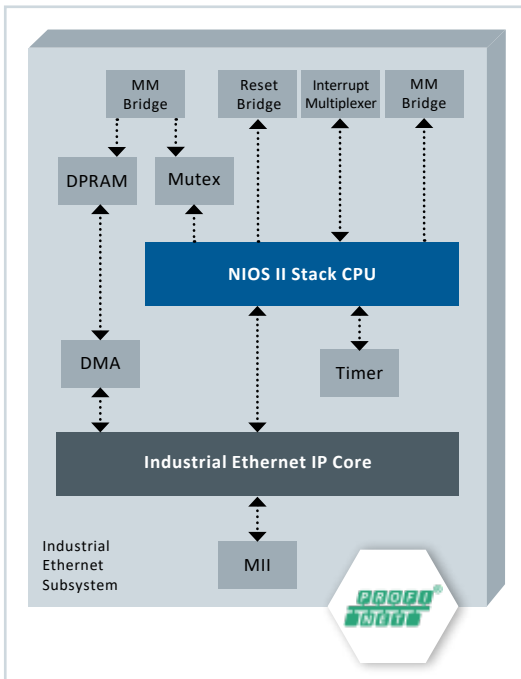


Controllore PROFINET per FPGA Intel

Integrazione di PROFINET in controllori industriali utilizzando Intel FPGA

- Sottosistema controller PROFINET di facile integrazione per FPGA
- Adatto per applicazioni di automazione di fabbrica, controllo di processo e sicurezza
- Cyber security inclusa



Sottosistema controller PROFINET di facile integrazione per FPGA

- Il sottosistema comprende un core IP di switch Industrial Ethernet e un core IP della CPU che esegue lo stack di protocollo del controllore PROFINET.
- Non è richiesto il porting dello stack PROFINET - basta caricare l'eseguibile preparato
- Interfaccia di memoria con libreria API completa per l'applicazione del controllore
- Verificato con il test bundle ufficiale PROFINET dell'organizzazione PI

Adatto per l'automazione di fabbrica, il controllo di processo e applicazioni di sicurezza

- Funzionamento rapido grazie alla commutazione cut-through e al trasferimento DMA dei dati di i/o
- Supporto per l'avvio rapido, la sostituzione semplice dei dispositivi e ridondanza del sistema
- Supporto di dispositivi PA Profile e di riconfigurazione dinamica
- Sottosistema può fungere da Black Channel per le

applicazioni PROFI-safe

Cyber security inclusa

- Core IP dello switch con funzioni firewall integrate
- Netload Class III
- Testato con Achilles

Controllore PROFINET per FPGA

Specifiche tecniche

Configurazione IP Core	<ul style="list-style-type: none">▪ Switch IP Core con 2 porte esterne e 1 interna▪ 1 Nios II IP core for processing the protocol▪ DPRAM interface to application processor (FPGA-internal or external)
Famiglie FPGA supportate	Cyclone III, Cyclone IV GX, Cyclone IV E, Cyclone V, Cyclone V SoC, Cyclone 10 LP, MAX 10
Switch Clock	125 MHz
Funzionalità	<ul style="list-style-type: none">▪ PROFINET Controller according to specification V2.4, Conformance Class B▪ Netload Class III▪ Fast Startup▪ Simple device replacement▪ LLDP▪ MRP▪ SNMP support▪ Dynamic Reconfiguration (Configuration in Run)▪ I/O data consistency for up to 1440 bytes
Funzionalità opzionali	<ul style="list-style-type: none">▪ additional PROFINET Device functionality▪ PROFINET Controller according to specification V2.4, Conformance Class C (IRT)▪ MRPD▪ System redundancy (S2)
Capacità	<p>Parametri configurabili:</p> <ul style="list-style-type: none">▪ Numero di dispositivi PROFINET per istanza controllore: raccomandate max. 127▪ Numero di ARs per istanza controllore: max 255▪ Numero di SR-ARs per istanza controllore: max 255▪ Numero di moduli/submoduli per AR: senza limite, 8 kBytes I/O data per device▪ Numero di IOCRs per AR: default 4▪ Numero di IOCRs per istanza controllore: max 1024▪ Dimensione totale dei dati di I/O per istanza del controllore: fino a 1024 x 1440 byte▪ Size of record data item: max. 8 kBytes for one record <p>Requisiti memoria:</p> <ul style="list-style-type: none">▪ RAM consigliata (code + data): 32 Mbytes
Performance	<ul style="list-style-type: none">▪ Shortest allowed cycle time: 250 μs▪ Number of IOCRs at 1 ms cycle time: limited only by 100% Ethernet bandwidth

Kit di fornitura

IP / Logic	<ul style="list-style-type: none">▪ Complete PROFINET Controller subsystem▪ supplementary IP cores▪ sample application FPGA design
Software	<ul style="list-style-type: none">▪ Loadable protocol software including eCos operating system▪ API library

Codici articolo

Please contact us for details	PROFINET Controller for Intel FPGAs Saremo lieti di discutere con voi le vostre esigenze specifiche e le opzioni di licenza adeguate.
-------------------------------	---

Prodotti e servizi aggiuntivi

Contattateci per maggiori dettagli	RTEM2 – PROFINET Controller communication board. Network Interface Module for PROFINET controllers
SIA-YY-012501	Integration workshop for implementing PROFINET controller based on Intel FPGAs
SIA-YY-012503	Integration support provided by e-mail or phone

Softing Italia Srl
Via M. Kolbe 6
20090 Cesano Boscone (MI)
Tel: 02-4505171
e-mail: info.it@softing.com

www.softingitalia.it/industrial

optimize!
softing