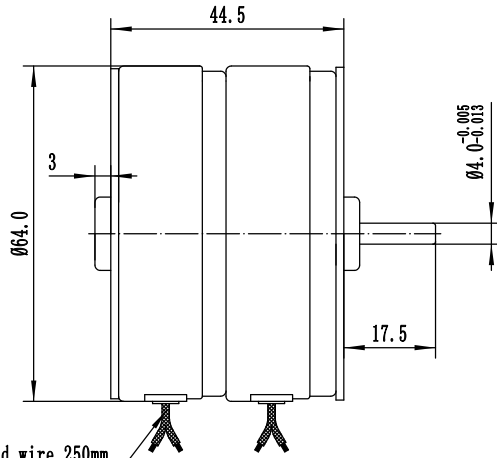


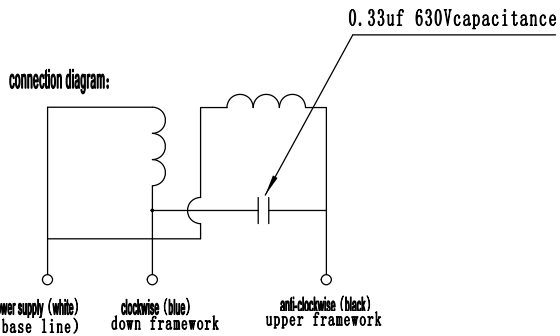
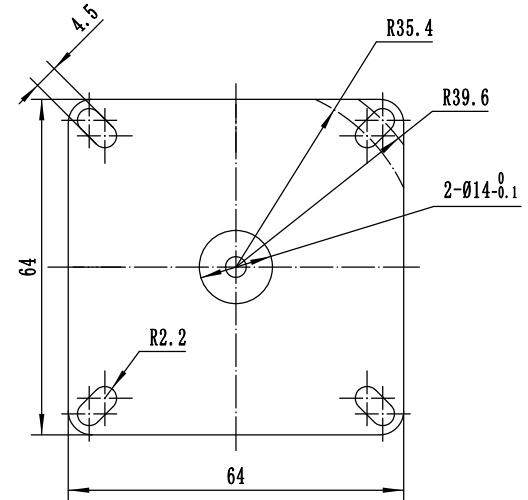
未注线性尺寸公差	0.5-6	>6-30	>30-120	>120-400
	±0.1	±0.2	±0.3	±0.5

★关键特性 ▲重要特性

rated voltage	rated frequency	output power	working current	output speed	output torque	turning direction	insulation voltage	noise	temperature rise	insulation level
AC220V	50Hz	≤15W	≤80mA	375rpm	≥1.2kgf. cm	bidirection controllable	AC1500V/1S	≤40dB	≤65K	E



total length of lead wire 250mm



						TM600 Permanent magnet synchronous motor		Changzhou Delai Motor Co., Ltd.	
						材 料			
						设计			
						审核			
						批准			
更改日期	标记	位置	更改内容		更改				
版本			比例	1:1	视图方法				

outside view  
TM600